

SOPOORTE SOLAR AURA

SISTEMA DE SOPORTE MODULAR CONSTRUIDO EN ALUMINIO
PARA LA INSTALACIÓN DE PANELES FOTOVOLTAICOS

SOPORTE SOLAR AURA

ESPECIFICACIONES

CONNERA AURA es un sistema de soportes en aluminio que utiliza el panel fotovoltaico para formar una estructura funcional y duradera.

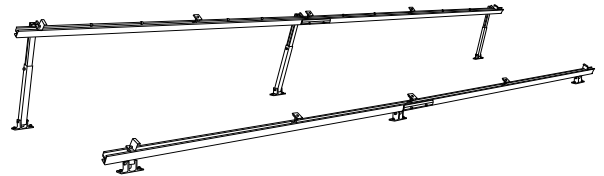
Gracias a su sistema de montaje modular le permitirá instalar casi cualquier cantidad de paneles fotovoltaicos partiendo de la combinación e interconexión de 3 tipos de sistemas:

- Sistema básico (base) para 4 paneles
- Sistema adicional para 4 paneles
- Sistema adicional para 2 paneles

Seleccionados de acuerdo a la cantidad de filas y los paneles máximos en cada una de ellas.

VENTAJAS

- Mayor durabilidad: Soportes, rieles y fijadores contruidos en aluminio
- Mayor rendimiento: ángulo de inclinación ajustable (0°, 15° a 30°)
- Soportes pre-ensamblados para facilitar su instalación, además está diseñada para realizar el montaje de los paneles con 1 herramienta (llave Allen de 6 mm)
- Todos los elementos de fijación son fácilmente colocados en la posición deseada
- Flexibilidad: el sistema de soporte de montaje modular le permite ampliar su instalación fotovoltaica de manera práctica, segura y sencilla
- Su diseño es compatible con la mayoría de los paneles fotovoltaicos en el mercado (consulte la sección de dimensiones)
- Incluye anclas de acero galvanizado
- El sistema de soporte solar está diseñado para soportar vientos continuos de hasta 120 km/hr (valor considerado a 20° de inclinación, con soportes espaciados cada 2 metros, firmemente anclados a la losa)
- Tornillos en acero inoxidable
- Instalación en techos planos e inclinados



MATERIALES PRINCIPALES DE CONSTRUCCIÓN

Aluminio: AL 6005-T5

Acero inoxidable: SUS304

MONTAJE

- Techos planos
- Techos inclinados

DESCRIPCIÓN DEL CÓDIGO

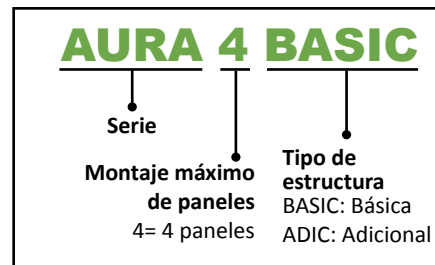
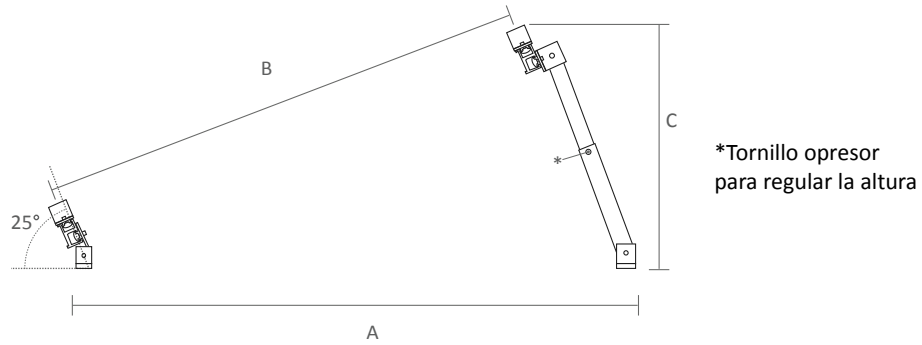


TABLA DE SELECCIÓN

CÓDIGO	DESCRIPCIÓN
AURA4BASIC	SISTEMA BÁSICO DE SOPORTES CONSTRUIDOS EN ALUMINIO PARA 4 MÓDULOS FV
AURA4ADIC	SISTEMA ADICIONAL DE SOPORTES CONSTRUIDOS EN ALUMINIO PARA 4 MÓDULOS FV
AURA2ADIC	SISTEMA ADICIONAL DE SOPORTES CONSTRUIDOS EN ALUMINIO PARA 2 MÓDULOS FV

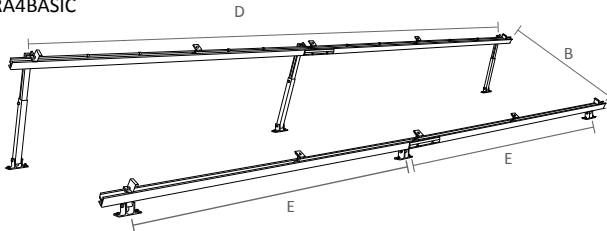
DIMENSIONES Y PESOS

VISTA LATERAL

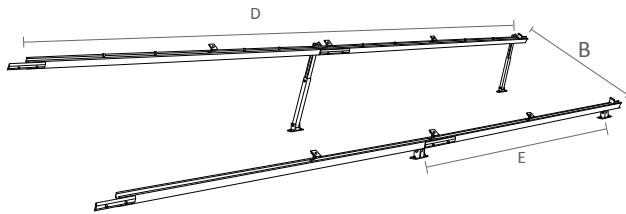


VISTA SUPERIOR

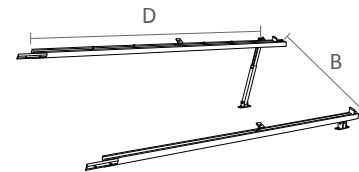
AURA4BASIC



AURA4ADIC



AURA2ADIC



CÓDIGO	DIMENSIONES CONSIDERADAS PARA LA INSTALACIÓN DE PANELES FOTOVOLTAICOS DE 164 X 99 CM CON UNA INCLINACIÓN DE 25°					PESO (Kg)
	(cm)					
	A	B	C	D	E	
AURA4BASIC	120	102	60	420	200	11.6
AURA4ADIC					10.7	
AURA2ADIC				210	5.35	

LOS SISTEMAS DE SOPORTE SOLAR SE COMPONEN DE:



Riel de soporte 2100 mm



Soporte superior con altura y ángulo ajustable



Soporte inferior con ángulo ajustable



Ancla de 15 x 90 mm



Fijador final (sólo la estructura básica)



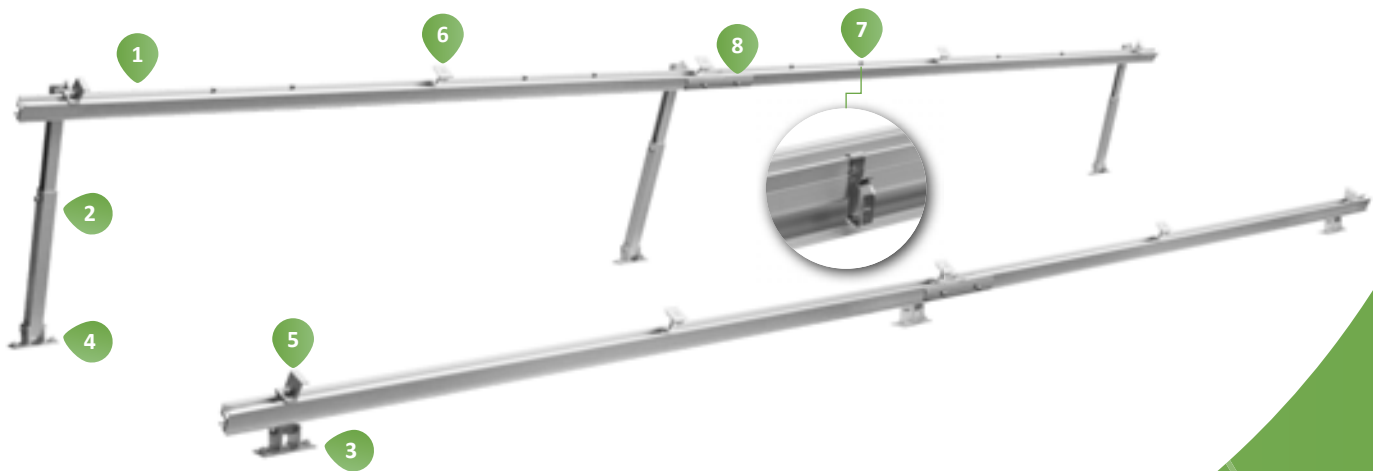
Fijador intermedio



Clip para cable



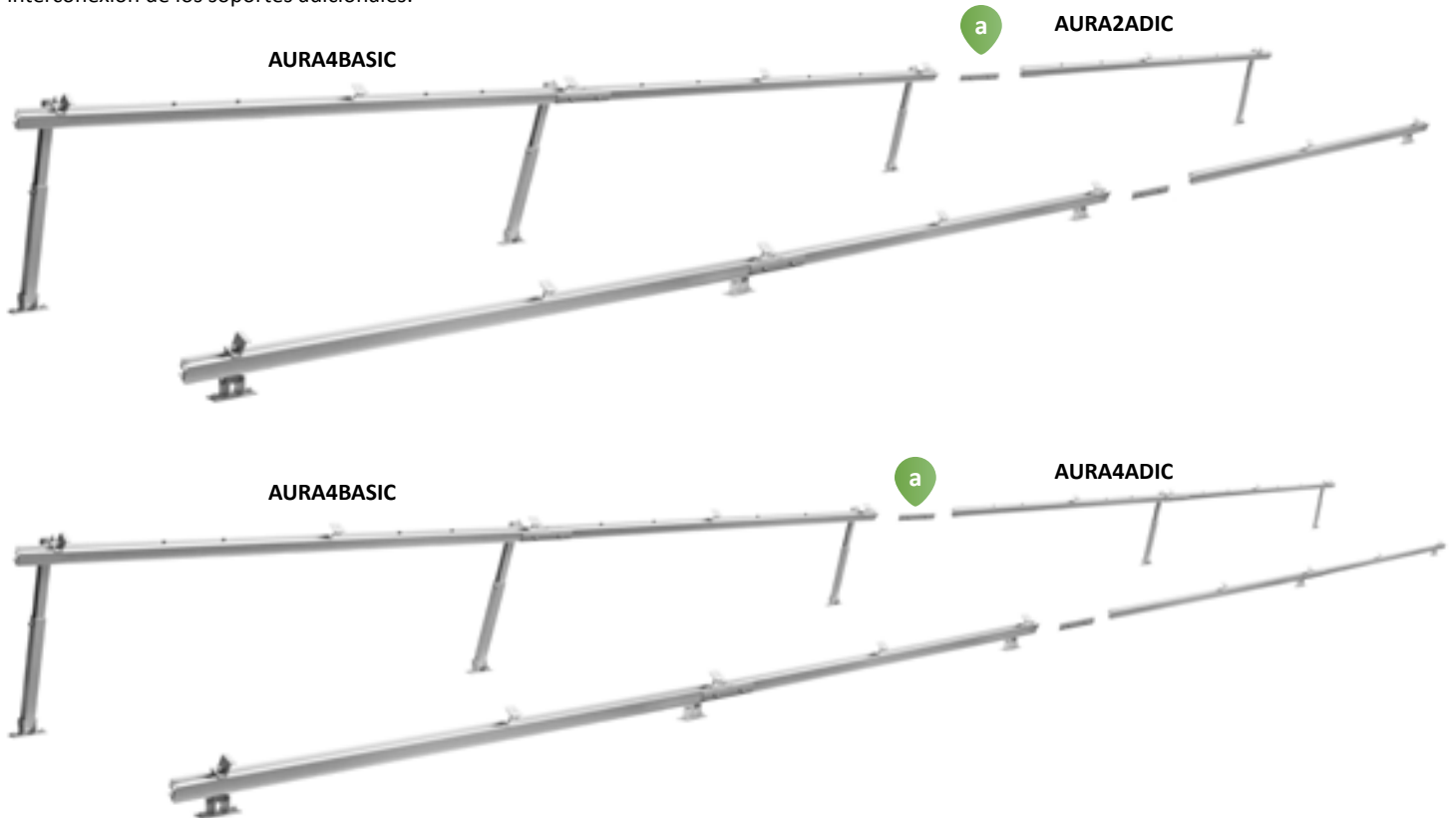
Junta riel base



SISTEMA DE SOPORTE MODULAR

“Mecanismo de unión del soporte solar básico con el soporte solar adicional”

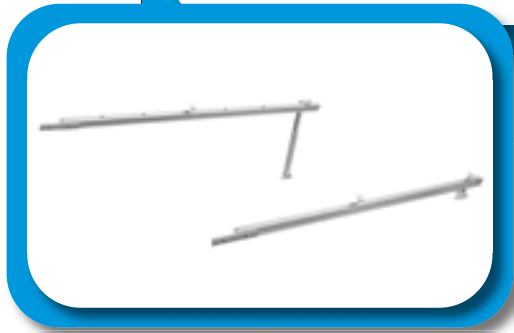
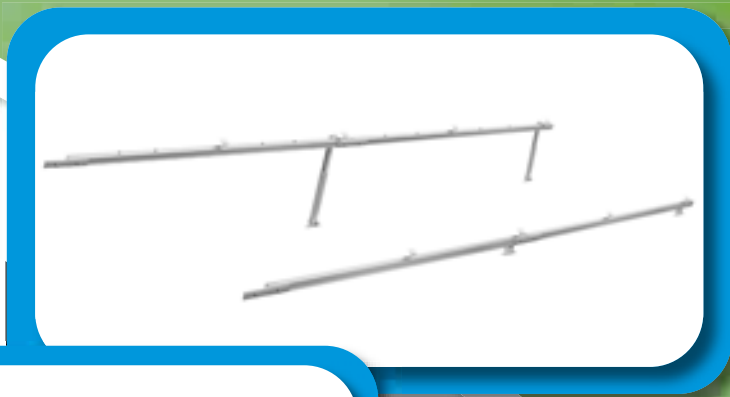
Para comenzar cada fila de montaje es necesario partir siempre del sistema de soporte básico (AURA4BASIC), ya que nos servirá de apoyo para la interconexión de los soportes adicionales.



Cada sistema de soporte adicional incluye un juego de juntas riel para la interconexión con el soporte básico (a) u otro sistema de soporte solar adicional, unidas de acuerdo a las siguientes imágenes:



AURA4ADIC



AURA2ADIC



AURA4BASIC



SISTEMA DE SOPORTE MODULAR CONSTRUIDO EN ALUMINIO PARA LA INSTALACIÓN DE PANELES FOTOVOLTAICOS

