

SERIE DELTA

DELTA1000-115, DELTA1000-220 y DELTA1750/1220

BOMBAS DE SUPERFICIE TIPO JET

FICHA TÉCNICA

SERIE DELTA

DELTA1000-115, DELTA1000-220 y DELTA1750/1220

ESPECIFICACIONES

Bombas de superficie tipo JET marca ESPA para bombeo de agua limpia en aplicaciones domésticas y de jardinería. Gracias a su diseño exclusivo le permite una gran capacidad de aspiración.

APLICACIONES

- Presurización de agua potable.
- Sistemas de riego.
- Jardinería.

CARACTERÍSTICAS DE CONSTRUCCIÓN

Cuerpo en acero inoxidable 304

Eje del motor en acero inoxidable 420

Impulsor en Noryl® con carga de fibra de vidrio (Delta1000) y acero inoxidable 304 (Delta 1750)

Sello mecánico en Grafito-Esteatita

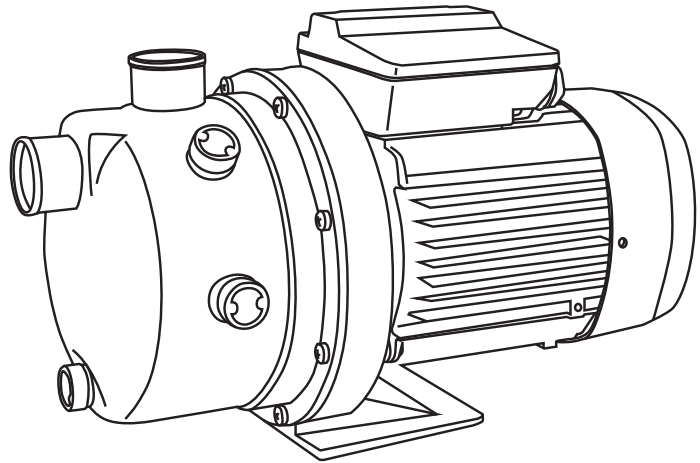
Carcasa del motor en aluminio L-2521

Difusor en Noryl® con carga de fibra de vidrio

Asa y pie de bomba en poliamida con carga de fibra de vidrio

MOTOR

- Motor cerrado, enfriado por aire
- Asíncrono, dos polos.
- Protección IP 55.
- Aislamiento clase F.
- Servicio continuo.
- Protección térmica incorporada.



CARACTERÍSTICAS DE OPERACIÓN

Autoaspirante a 9 m. (a nivel del mar).

Presión máxima de trabajo: 87psi (6bar)

Rango de temperatura del líquido: 4°C hasta 40°C

DELTA 1000 - 115

Serie
Potencia nominal del motor en HP
x1000 (Ejemplo 1000= 1 HP x1000)
Voltaje de motor



CURVAS DE OPERACIÓN

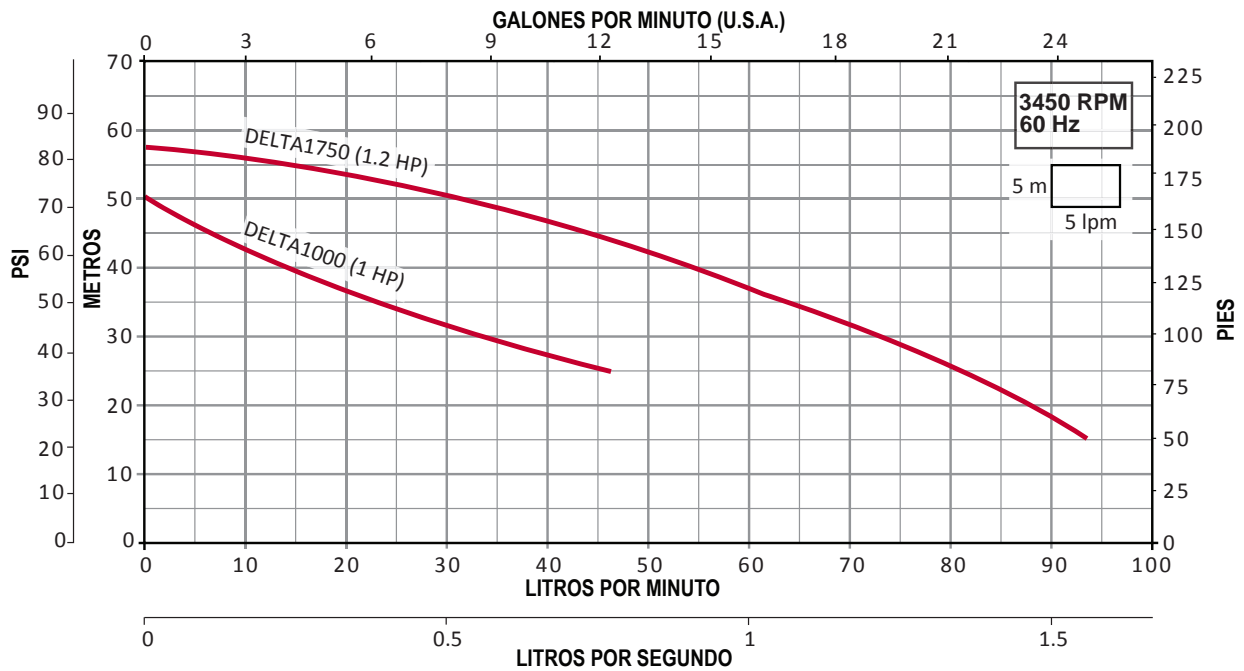


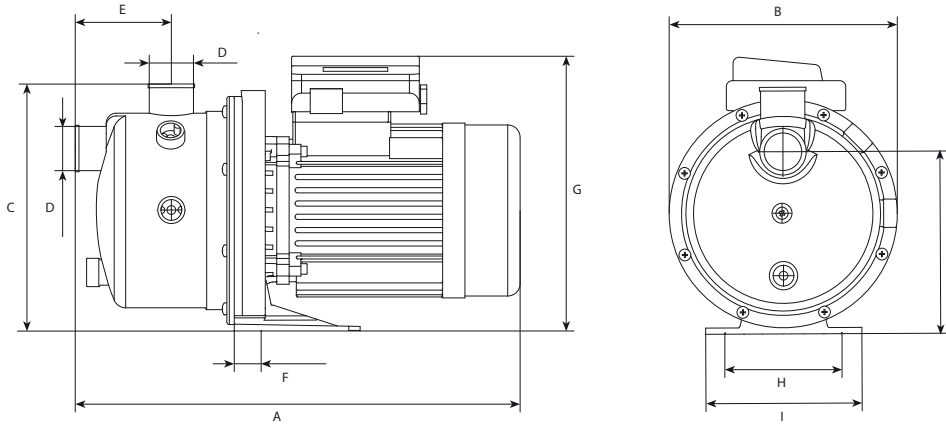
TABLA DE ESPECIFICACIONES

| CÓDIGO | HP | kW | FASES X VOLTS | AMP. | SUCCIÓN X DESCARGA (pulgadas) | DMS* | PRESIÓN AL CIERRE (m/psi) | CARGA EN METROS (psi) | | | |
|----------------|-----|------|---------------|------|-------------------------------|-------|---------------------------|---------------------------|-----------|-----------|---------|
| | | | | | | | | 20 (28.4) | 30 (42.6) | 40 (56.8) | 50 (71) |
| | | | | | | | | GASTO (litros por minuto) | | | |
| DELTA1000-115 | 1 | 0.75 | 1 x 115 | 10.5 | 1" x 1" | 1.25" | 49 / 70 | | | | |
| DELTA1000-220 | | | | 5.2 | | | | | 34 | 14 | |
| DELTA1750/1220 | 1.2 | 0.90 | 1 x 220 | 7.4 | | | 58 / 82 | 87 | 73 | 55 | 31 |

*DMS= Diámetro mínimo sugerido para tubería de succión.

DIMENSIONES Y PESOS

| CÓDIGO | Dimensiones en mm | | | | | | | | | | PESO (kg) |
|----------------|-------------------|-----|-----|----|-----|----|-----|----|-----|-----|-----------|
| | A | B | C | D | E | F | G | H | I | J | |
| DELTA1000-115 | 359 | 184 | 200 | 1" | 78 | 22 | 225 | 94 | 126 | 147 | 9.6 |
| DELTA1000-220 | | | | | 125 | | | | | 145 | |
| DELTA1750/1220 | 410 | | | | | | | | | | 12.1 |





**BOMBA
MONOETAPA**
DELTA1000-115
DELTA1000-220



**BOMBA
MULTIETAPAS**
DELTA1750/1220
Incluye 3 Impulsores
en acero inoxidable 304



**ASA DE
TRANSPORTE
INCLUIDA**
(por separado)

BOMBA DE SUPERFICIE TIPO JET

